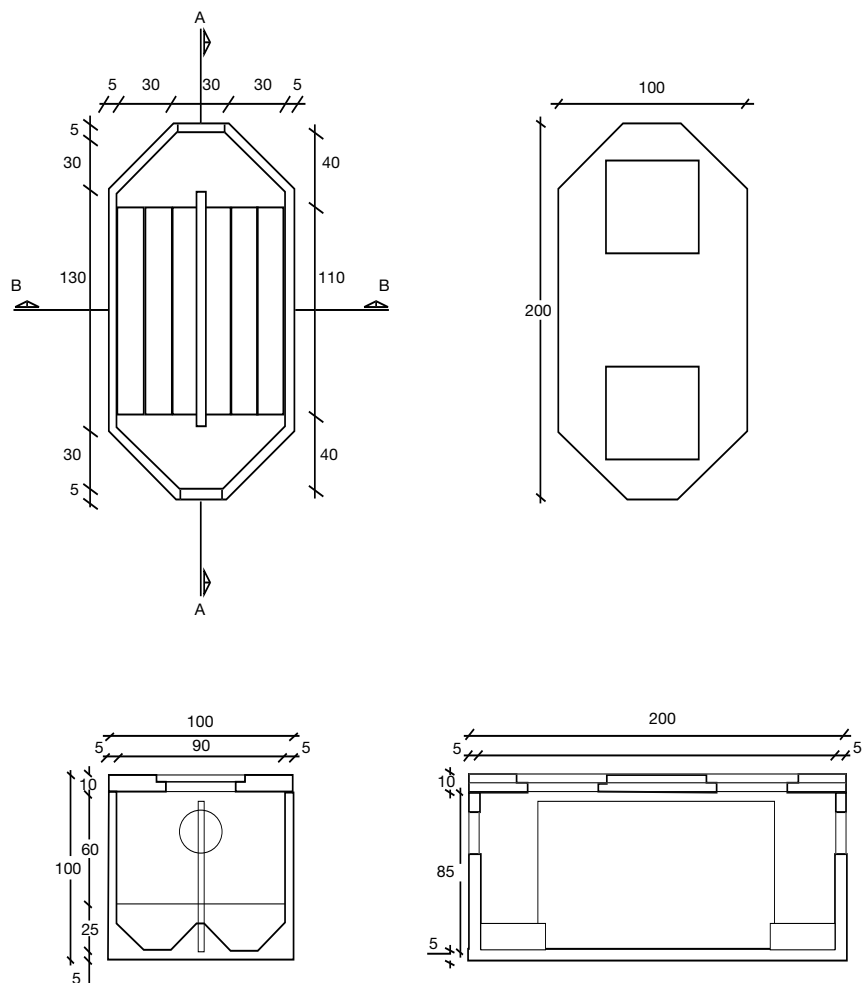


DISSABBIATORE MONOBLOCCO IN CAV

DISSABBIATORE A FLUSSO ORIZZONTALE MONOBLOCCO



CODICE	LARG. in cm.	ALTEZZA in cm.	SPESS. in cm.	PESO in kg.	NOTE
C0215	200	100	5	1400 CON COP.	

RELAZIONE TECNICA

Le reti fognarie hanno l'inconveniente di trasportare una quantità rilevante di sabbia e terriccio che, oltre a formare depositi con la conseguente riduzione di portata, con la loro elevata azione abrasiva rischiano di deteriorare le parti meccaniche presenti sulla linea (paratie, giranti di pompa, ecc.).

Il dissabbiatore Bosetti è costituito da una vasca a flusso orizzontale formata da un monoblocco in cls prefabbricato a sezione rettangolare, il cui fondo funge da deposito delle sabbie con granulometria inferiore a 0.20 mm.

La vasca ha le dimensioni interne pari a 0.90x1.90x0.90H ed è divisa longitudinalmente da un setto in cls, con la conseguente formazione di due canali indipendenti in modo tale da poter procedere ad una loro pulizia alternata senza interrompere il flusso.

La quota di entrata e di uscita (> 0.25 dal fondo) permette un accumulo di almeno 0.11 mc. di materiale per canale, e la lunghezza pari a mt. 1.90 garantisce (con una velocità di entrata pari a 0.30 mt/sec) una adeguata azione di sedimentazione, per una portata massima di 20 lt/sec.

M/4