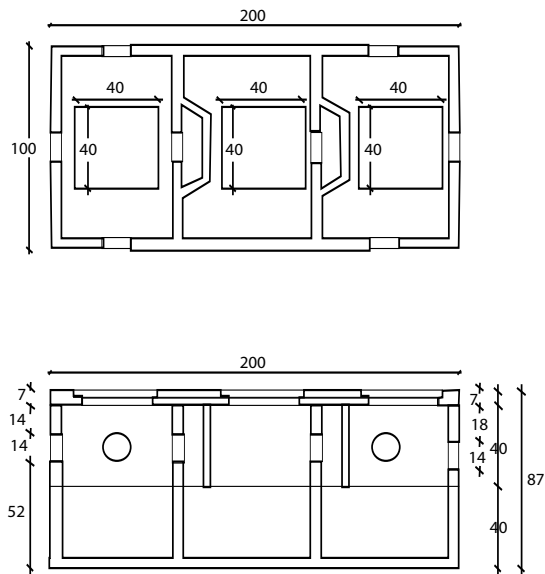
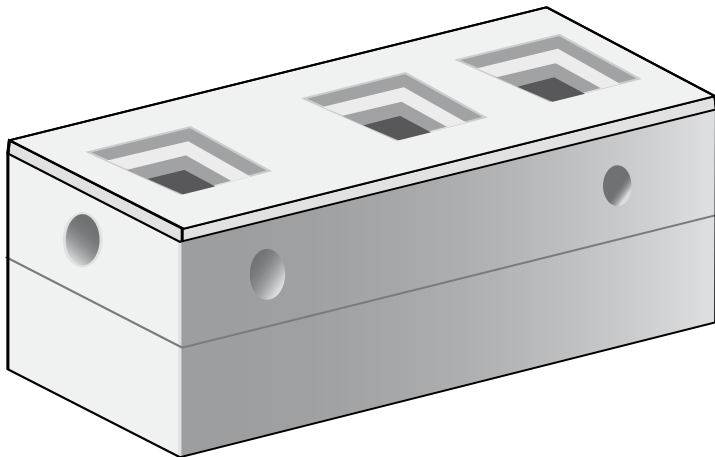


# FOSSA BIOLOGICA TIPO MOURAS IN CAV

## FOSSA TIPO MOURAS



CODICE	LUNGH.INT. in cm.	ALT.INT. in cm.	SPESS. in cm.	UTENTI nr.	LITRI	PESO in kg.
C0100	190x90	90	5	15	1280	1100
C0102	190x90	120	5	23	2050	1550
C0103	190x90	170	5	32	2820	2000
C0104	190x90	210	5	40	3590	2450

### RELAZIONE TECNICA

Le fosse biologiche tipo Mouras sono composte da elementi modulari prefabbricati in c.a.v. e costituite da un anello di fondo, un anello con fori di entrata ed uscita, coperchio pedonale. Per aumentare la capacità forniamo anelli intermedi di prolunga. Di facile installazione, le fosse tipo Mouras vengono utilizzate per chiarificare gli scarichi di civili abitazioni. Sono particolarmente adatte dove ci sono difficoltà di scavo o dove occorrono entrate ed uscite su più di un lato. Per un buon funzionamento della fossa immettere solamente acque nere (bagni-wc) evitando l'immissione di acque provenienti da cucine, lavatrici, pluviali ed in particolar modo corpi solidi non degradabili

### POSA IN OPERA

Dopo aver provveduto allo scavo ed al getto di sottofondo con cls magro alla quota desiderata, a getto indurito, si può iniziare il montaggio. Gli anelli vanno giuntati con buona malta cementizia, avendo cura di eliminare ogni sbavatura interna. Dopo qualche giorno riempire la fossa di acqua al livello dello scarico prima dell'inizio del ciclo.



#### VOCE CAPITOLATO:

- Fornitura fosse settiche tipo Mouras in C.A.V. prefabbricate ad anelli a sezione rettangolare avente Rck non inferiore a 37 MPa divise internamente da nr. 3 comparti di sedimentazione, soletta di copertura atta a permettere una corretta ispezione all'interno della fossa. modello mis cm. 190x90xh.....x nr..... abitanti equivalenti

Le fosse Mouras dovranno essere prodotte e controllate nelle varie fasi della produzione, da aziende in possesso di certificazione di sistema aziendale UNI EN ISO 9001:2000.

L/5