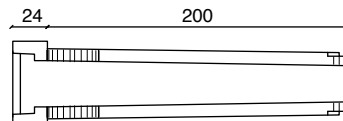
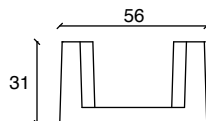
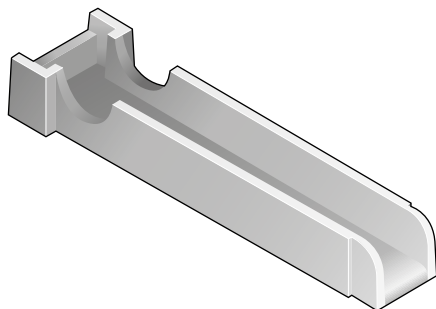


CANALI

CANALE RACCORDO CANALETTA SCARPATA



CODICE	DESCRIZIONE	LARGH. in cm.	LUNGH. in cm.	ALTEZZA in cm.	SPESSORE in cm.	PESO in Kg.	AREA MAX in mq.	IMBALLO nr. x pacco	NOTE
C0066.2C	CANALE RACCORDO	29	224	16	5	360	-	-	-

VOCE CAPITOLATO: Canaletta per lo scolo delle acque piovane lunghezza cm 224, larghezza 40 H.25 in elementi prefabbricati in calcestruzzo vibrato avente resistenza non inferiore a Rck 35 MPa. Da computarsi a parte lo scavo, la regolarizzazione ed il costipamento del terreno di appoggio, il bloccaggio ed ogni altra prestazione ed onere. Le canalette dovranno essere prodotte e controllate, nelle varie fasi della produzione, da aziende in possesso di certificazione di Sistema Aziendale UNI EN ISO 9001:2015.

