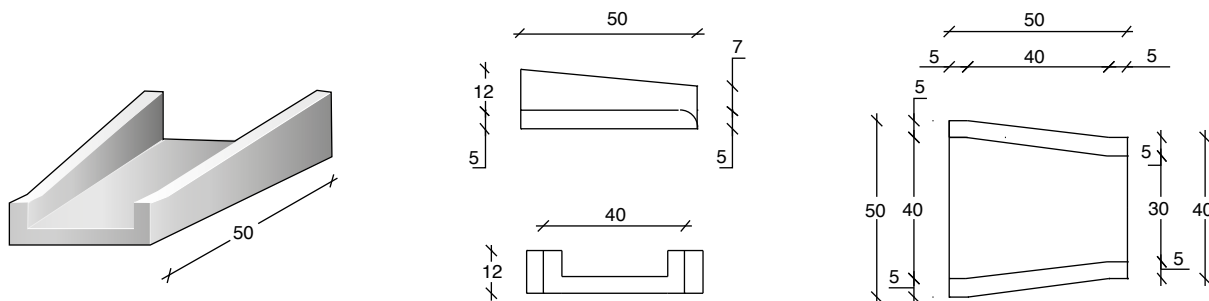


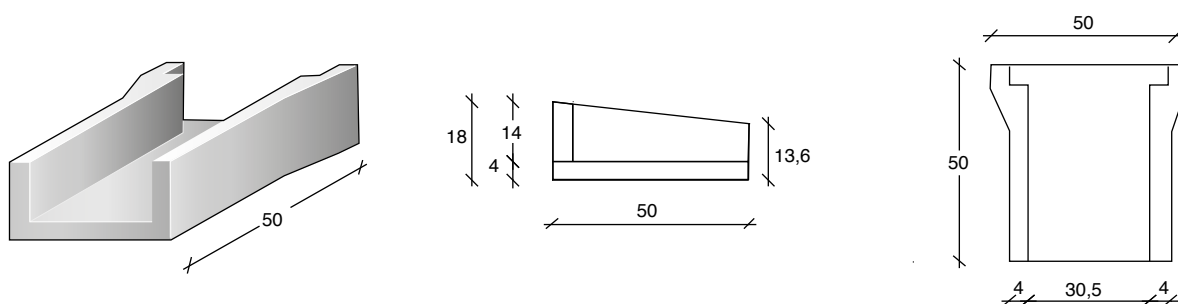
CANALETTE SCARICO SCARPATE

CANALETTA SCARICO - SCARPATA ITALFER



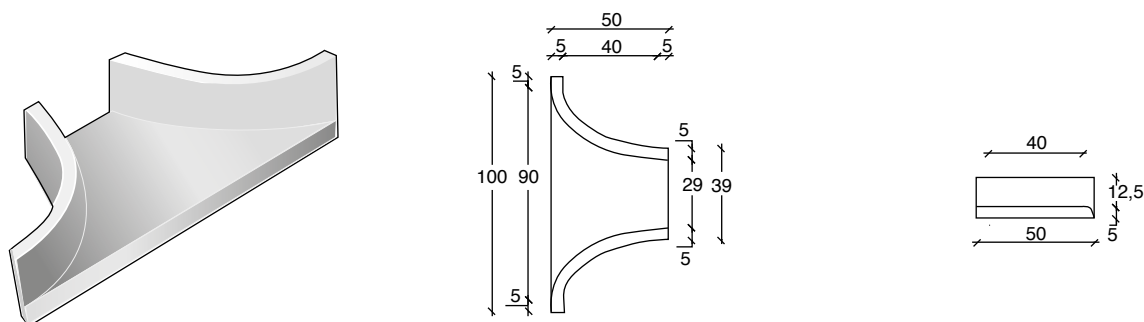
CODICE	LARGHEZZA in cm.	LUNGHEZZA in cm.	ALTEZZA in cm.	SPESSORE in cm.	PESO in Kg.	IMBALLO nr. x pacco	NOTE
C0066	50	50	17	5	40	40	-

CANALETTA SCARICO - SCARPATA ANAS



CODICE	LARGHEZZA in cm.	LUNGHEZZA in cm.	ALTEZZA in cm.	SPESSORE in cm.	PESO in Kg.	IMBALLO nr. x pacco	NOTE
C0066.2	50	50	18	4	36	40	-

IMBOCCO PER CANALETTA SCARICO SCARPATA



CODICE	LARGHEZZA in cm.	LUNGHEZZA in cm.	ALTEZZA in cm.	SPESSORE in cm.	PESO in Kg.	IMBALLO nr. x pacco	NOTE
C0066.1	100-39	50	17,5	5	60	32	-

VOCE CAPITOLATO: Canaletta per lo scolo delle acque piovane tipo "ANAS" o tipo "ITALFERR" costituita da embrici di cm x ... xspess. cm. in elementi prefabbricati in calcestruzzo vibrato avente resistenza non inferiore a Rck 35 MPa ubicata secondo la massima pendenza con imbocco dim. 100 x 39 x h17,5 delle scarpate o delle pendici del terreno. Da computarsi a parte lo scavo, la regolarizzazione ed il costipamento del terreno di appoggio, il bloccaggio ed ogni altra prestazione ed onere. Le canalette dovranno essere prodotte e controllate, nelle varie fasi della produzione, da aziende in possesso di certificazione di Sistema Aziendale UNI EN ISO 9001:2015.



bosetti srl

E.1



25077 Roè Volciano BS

//

Tel. 0365 55.65.09

//

info@bosettisrl.it

//

www.bosettisrl.it