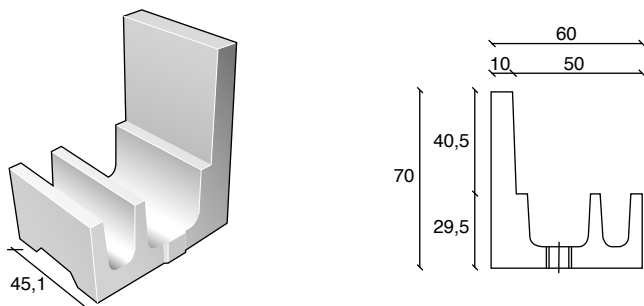


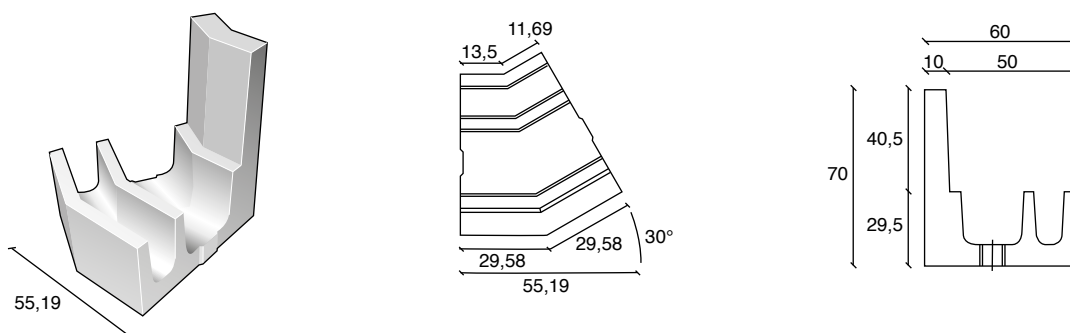
CANALI PER FERROVIE

CANALE FS CON PARABALLAST - DRITTA



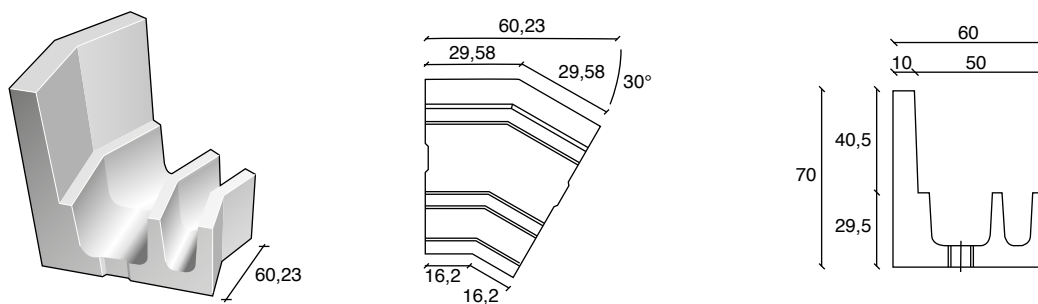
CODICE	DESCRIZIONE	LARGH. in cm.	LUNGH. in cm.	ALTEZZA in cm.	SPESSORE in cm.	PESO in Kg.	AREA MAX in mq.	IMBALLO nr. x pacco	NOTE
NP01	CANALETTA DRITTA	25-12	45,1	29,5-70	10	146	-	-	-

CANALE FS CON PARABALLAST - ANGOLO INTERNO



CODICE	DESCRIZIONE	LARGH. in cm.	LUNGH. in cm.	ALTEZZA in cm.	SPESSORE in cm.	PESO in Kg.	AREA MAX in mq.	IMBALLO nr. x pacco	NOTE
NP02	CANALETTA ANGOLO	25-12	55,19	29,5-70	10	182	-	-	-

CANALE FS CON PARABALLAST - ANGOLO ESTERNO



CODICE	DESCRIZIONE	LARGH. in cm.	LUNGH. in cm.	ALTEZZA in cm.	SPESSORE in cm.	PESO in Kg.	AREA MAX in mq.	IMBALLO nr. x pacco	NOTE
NP02Bis	CANALETTA ANGOLO	25-12	60,23	29,5-70	10	135	-	-	-

Catalogo Rev. n. 02 del 26/04/2021