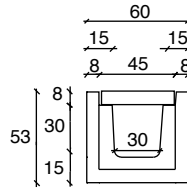
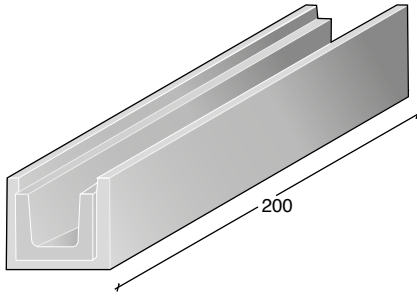


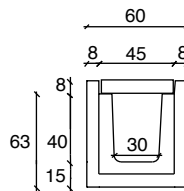
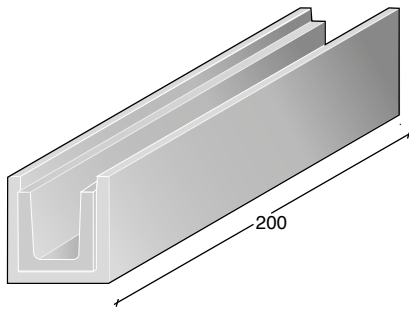
CANALI

CANALE 30 x 200 x H.30



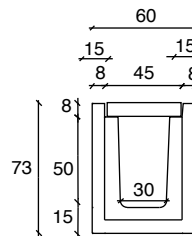
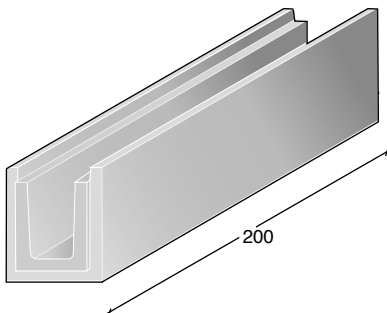
CODICE	DESCRIZIONE	LARGH. in cm.	LUNGH. in cm.	ALTEZZA in cm.	SPESSORE in cm.	PESO in Kg.	AREA MAX in mq.	IMBALLO nr. x pacco	NOTE
C0077.2	CANALE	30	200	30	15	950	0,12	-	-

CANALE 30 x 200 x H.40



CODICE	DESCRIZIONE	LARGH. in cm.	LUNGH. in cm.	ALTEZZA in cm.	SPESSORE in cm.	PESO in Kg.	AREA MAX in mq.	IMBALLO nr. x pacco	NOTE
C0078.81	CANALE	30	200	40	15	1100	0,14	-	-

CANALE 30 x 200 x H.50



CODICE	DESCRIZIONE	LARGH. in cm.	LUNGH. in cm.	ALTEZZA in cm.	SPESSORE in cm.	PESO in Kg.	AREA MAX in mq.	IMBALLO nr. x pacco	NOTE
C0078.8	CANALE	30	200	50	15	1250	0,17	-	-

VOCE CAPITOLATO: Canale per la raccolta delle acque piovane / posa cavi di forma rettangolare o semicircolare realizzata con elementi prefabbricati in calcestruzzo armato vibrato di larghezza interna cm....., lunghezza cm....., altezza interna cm....., spessore cm....., resistenza non inferiore a Rck 40 MPa, incastro a mezzo spessore. Da posare su fondazione in calcestruzzo magro e sovrastante caldana di allettamento, sigillature escluse. I canali dovranno essere prodotti e controllati nelle varie fasi di produzione, da aziende in possesso di certificazione di Sistema Aziendale UNI EN ISO 9001:2015.