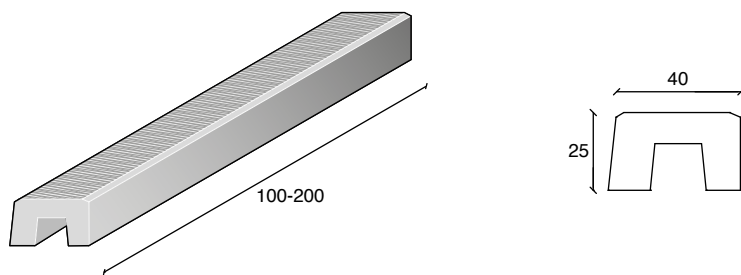


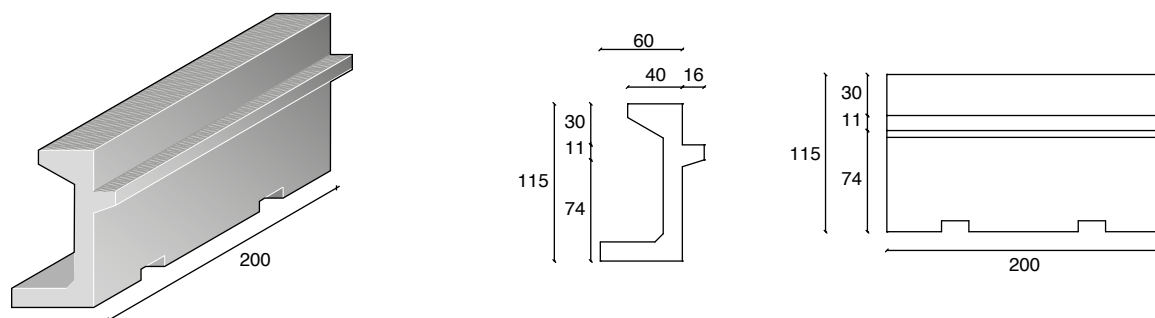
# CORDOLI PER BANCHINE FERROVIE

## CORDOLO FERROVIA 40 x H.25



CODICE	DESCRIZIONE	DIMENSIONE in cm.	LUNGHEZZA in cm.	PESO in Kg.	IMBALLO nr. x pacco	NOTE
<b>C0064.13 C</b>	CORDOLO FERROVIA	40 x H.25	100	193	-	-
<b>C0064.13</b>	CORDOLO FERROVIA	40 x H.25	200	386	-	-

## CORDOLO FERROVIA 40 x 200 x H.115



CODICE	DESCRIZIONE	DIMENSIONE in cm.	LUNGHEZZA in cm.	PESO in Kg.	IMBALLO nr. x pacco	NOTE
<b>C0064.14</b>	CORDOLO FERROVIA	60/16/40 x H.115	200	1440	-	-