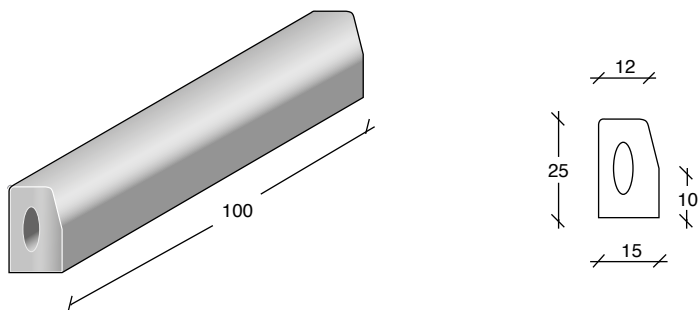


# CORDOLI E ACCESSORI

## CORDOLO 12



CODICE	DESCRIZIONE	DIMENSIONE in cm.	LUNGHEZZA in cm.	PESO in Kg.	IMBALLO nr. x pacco	NOTE
C0055	CORDOLO	12/15 x H.25	100	68	23	-

## CORDOLO PER CURVA 12



CODICE	DESCRIZIONE	DIMENSIONE in cm.	LUNGHEZZA in cm.	PESO in Kg.	IMBALLO nr. x pacco	NOTE
C0055.1	CORDOLO PER CURVA	12/15 x H.25	33	23	80	-

**VOCE CAPITOLATO:** Realizzazione di bordure laterali per tratti rettilinei e curvi, tramite cordolo prefabbricato in calcestruzzo vibrocompresso conforme alla norma UNI EN 1340, spessore in testa cm. ... alla base cm. ... altezza cm. ... con bordo smussato o arrotondato nello spigolo a vista, in elementi di lunghezza cm. 100 o 33, escluso stuccature in malta di cemento e massetto di fondazione. I cordoli dovranno essere prodotti e controllati, nelle varie fasi della produzione, da aziende in possesso di certificazione di Sistema Aziendale UNI EN ISO 9001:2015.

