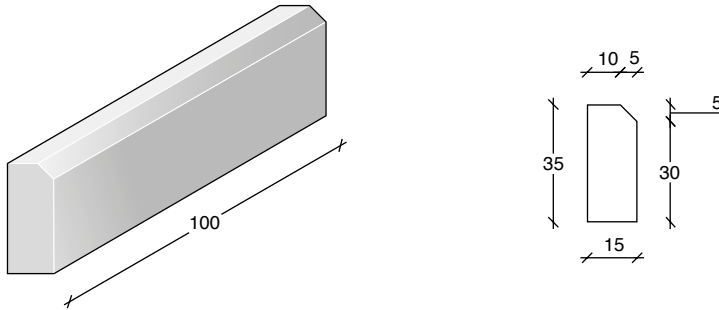


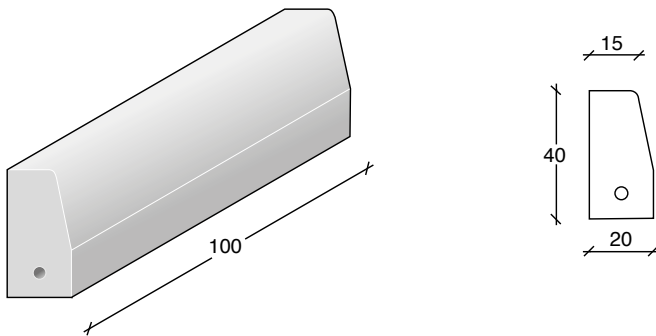
CORDOLI E ACCESSORI

CORDOLO H.35



CODICE	DESCRIZIONE	DIMENSIONE in cm.	LUNGHEZZA in cm.	PESO in Kg.	IMBALLO nr. x pacco	NOTE
C0064.2	CORDOLO	10/15 x H.35	100	120	15	-

CORDOLO H.40



CODICE	DESCRIZIONE	DIMENSIONE in cm.	LUNGHEZZA in cm.	PESO in Kg.	IMBALLO nr. x pacco	NOTE
C0055.5	CORDOLO	15/20 x H.40	100	168	10	-
C0055.6C	CORDOLO	15/20 x H.40	50	84	20	-
C0055.6	CORDOLO	15/20 x H.40	33	56	30	-

VOCE CAPITOLATO: Realizzazione di bordure laterali per tratti rettilinei e curvi, tramite cordolo prefabbricato in calcestruzzo vibrato conforme alla norma UNI EN 1340, spessore in testa cm. ... alla base cm. ... altezza cm. ... con bordo smussato o arrotondato nello spigolo a vista in elementi di lunghezza cm., escluso stuccature in malta di cemento e massetto di fondazione. I cordoli dovranno essere prodotti e controllati, nelle varie fasi della produzione, da aziende in possesso di certificazione di Sistema Aziendale UNI EN ISO 9001:2015.



bosetti srl

B.5

25077 Roè Volciano BS

//

Tel. 0365 55.65.09

//

info@bosettisrl.it



ASACERT
ISO 9001
QUALITY MANAGEMENT SYSTEM

//

www.bosettisrl.it