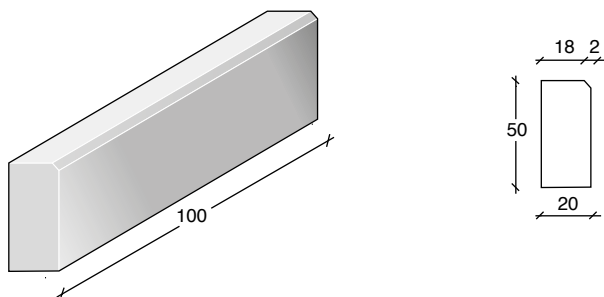


CORDOLI E ACCESSORI

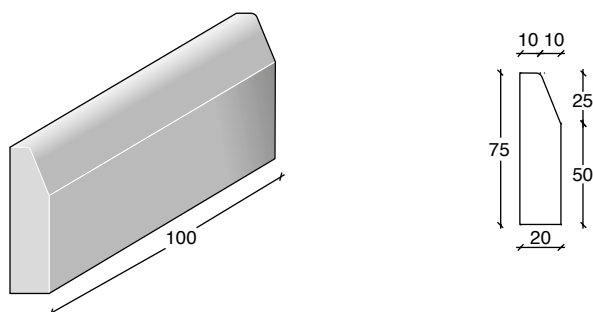
CORDOLO H.50



CE

CODICE	DESCRIZIONE	DIMENSIONE in cm.	LUNGHEZZA in cm.	PESO in Kg.	IMBALLO nr. x pacco	NOTE
C0064.3	CORDOLO	18/20 x H.50	100	240	8	-

CORDOLO H.75



CE

CODICE	DESCRIZIONE	DIMENSIONE in cm.	LUNGHEZZA in cm.	PESO in Kg.	IMBALLO nr. x pacco	NOTE
C0064.4	CORDOLO	10/20 x H.75	100	330	6	-

VOCE CAPITOLATO: Realizzazione di bordure laterali per tratti rettilinei, tramite cordolo prefabbricato in calcestruzzo vibrato conforme alla norma UNI EN 1340, spessore in testa cm. ... alla base cm. ... altezza cm. ... con bordo smussato o arrotondato nello spigolo a vista, in elementi di lunghezza cm. , escluso stuccature in malta di cemento e massetto di fondazione. I cordoli dovranno essere prodotti e controllati, nelle varie fasi della produzione, da aziende in possesso di certificazione di Sistema Aziendale UNI EN ISO 9001:2015.

