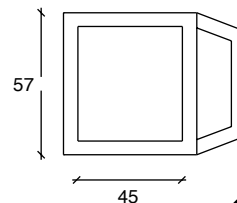
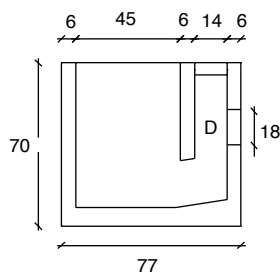
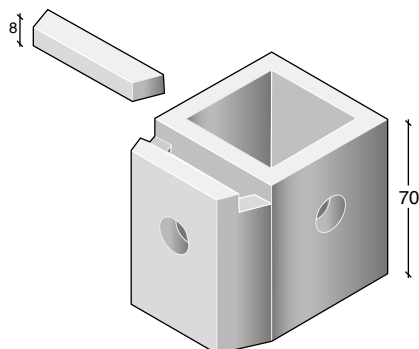


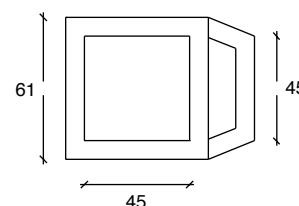
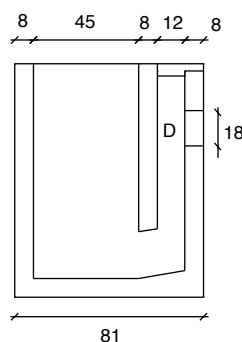
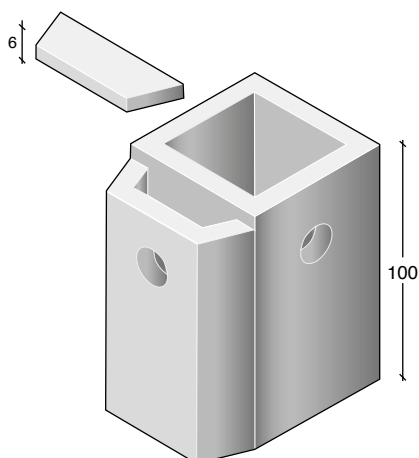
# POZZETTI SIFONATI

## POZZETTO SIFONATO TIPO MILANO H.70



CODICE	LUNGH. INT. in cm. L	LUNGH. EST. in cm. Li	ALTEZZA in cm. H	SPESSORE in cm. SP	IMPRONTA	IMPRONTA nr.	PESO in Kg.	IMBALLO nr. x pacco	NOTE
<b>C0032</b>	45x45	77x57	70	6	18	3	330	SFUSO	-

## POZZETTO SIFONATO TIPO MILANO H.100



CODICE	LUNGH. INT. in cm. L	LUNGH. EST. in cm. Li	ALTEZZA in cm. H	SPESSORE in cm. SP	IMPRONTA	IMPRONTA nr.	PESO in Kg.	IMBALLO nr. x pacco	NOTE
<b>C0032.1</b>	45x45	81x61	100	8	18	3	630	SFUSO	-

**VOCE CAPITOLATO:** Fornitura pozzetto prefabbricato sifonato (tipo Milano) in cls vibrato avente Rck non inferiore a 40 MPa posta in opera su letto di calcestruzzo. Pozzetto di dimensioni interne cm 45 x cm 45 x altezza..... spessore cm..... I pozzetti sifonati dovranno essere prodotti e controllati, nelle varie fasi della produzione, da aziende in possesso di certificazione di Sistema Aziendale UNI EN ISO 1917:2004.