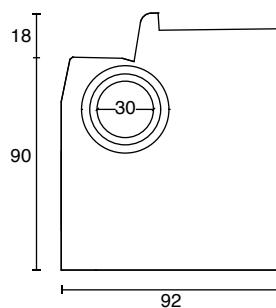
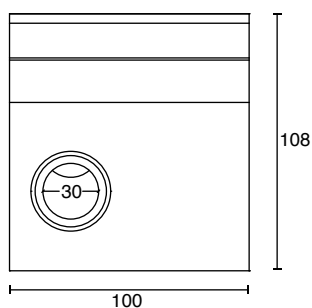
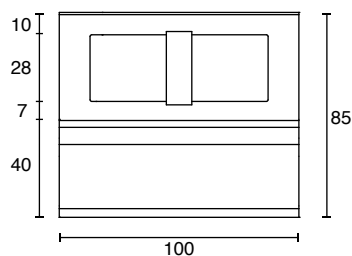
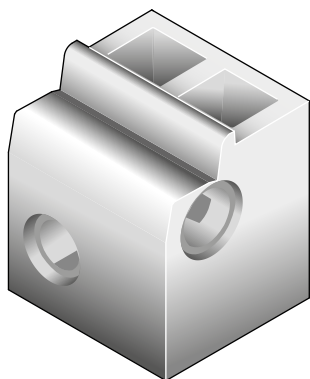


# POZZETTI TAGLIAFIAMMA

POZZETTO TAGLIAFIAMMA 100 x 85



CODICE	ESTERNO in cm.	ALTEZZA in cm.	IMPRONTA nr.	PESO in Kg.	IMBALLO nr. x pacco	NOTE
<b>C0032.2</b>	100x92	108	2	1740	SFUSO	GETTO

**VOCE CAPITOLATO:** Pozzetto tagliafiamma realizzato in CAV, cemento IV/A 42,5 R.A.R.S., Rck 35/45 XD3 S4, armato con acciaio B 450 C, per carichi da 1 categoria. Il pozzetto è provvisto di N. 2 camerette suddivise da un setto verticale che funge da lama di sifonamento e fori di innesto canali/tubazioni. I pozzetti dovranno essere prodotti e controllati, nelle varie fasi della produzione, da aziende in possesso di certificazione di Sistema Aziendale UNI EN ISO 9001:2015.



**bosetti** srl

**C.17**

25077 Roè Volciano BS

Tel. 0365 55.65.09

info@bosettisrl.it



**www.bosettisrl.it**