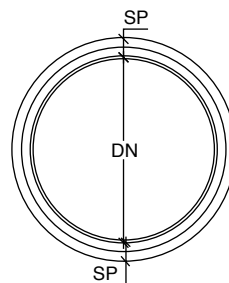
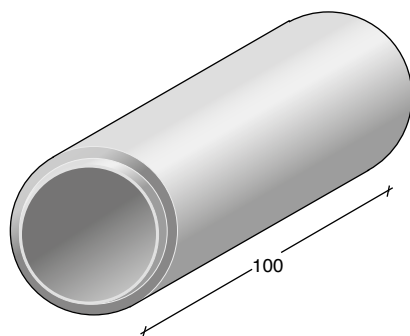


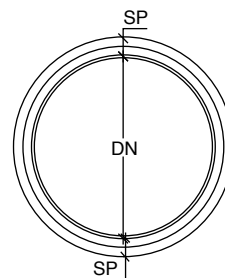
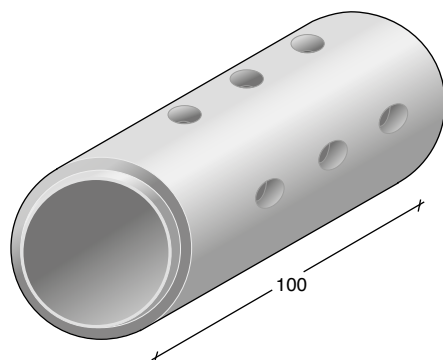
TUBI

TUBO IN CLS DA ML.1



CODICE	Ø INT. in cm. DN	SPESSORE in cm. SP	LUNGHEZZA in cm. L	PESO in Kg.	IMBALLO nr. x pacco	NOTE
C0003	20	3,5	100	60	20	BASE PIANA
C0005	30	4	100	100	SFUSO	-
C0007	40	4,5	100	145	SFUSO	-
C0009	50	5	100	215	SFUSO	-
C0010	60	6	100	300	SFUSO	-
C0011	80	8	100	570	SFUSO	-
C0012	100	9	100	750	SFUSO	-
C0012.2	120	10	100	1030	SFUSO	-
C0012.4	150	12	100	1570	SFUSO	-

TUBO IN CLS DA ML.1 FORATO



CODICE	Ø INT. in cm. DN	SPESSORE in cm. SP	LUNGHEZZA in cm. L	PESO in Kg.	IMBALLO nr. x pacco	NOTE
C0004	20	3,5	100	60	20	BASE PIANA
C0006	30	4	100	100	SFUSO	-
C0008	40	4,5	100	145	SFUSO	-
C0009.1	50	5	100	215	SFUSO	-
C0010.1	60	6	100	300	SFUSO	-
C0011.1	80	8	100	570	SFUSO	-
C0012.1	100	9	100	750	SFUSO	-
C0012.3	120	10	100	1030	SFUSO	-
C0012.5	150	12	100	1570	SFUSO	-

VOCE CAPITOLATO: Tubo a sezione circolare costituito da elementi prefabbricati di lunghezza m 1,00 in calcestruzzo vibrocompresso con innesto a mezzo spessore avente Rck non inferiore a 40 MPa, del tipo da rinfiancare, con spessore non inferiore a cm ... per il diam ... Le tubazioni dovranno essere prodotte e controllate, nelle varie fasi della produzione, da aziende in possesso di certificazione di Sistema Aziendale UNI EN ISO 9001:2015.